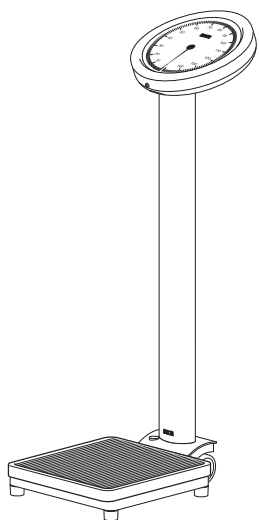
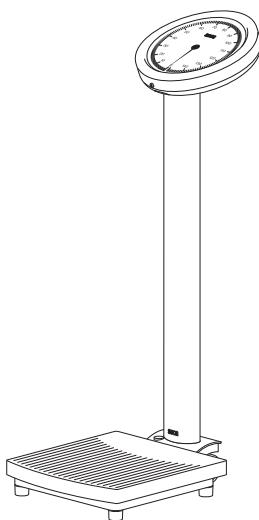


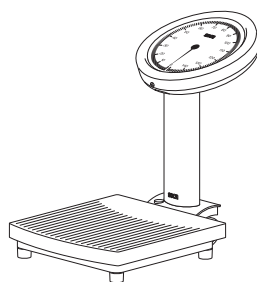
seca 786 seca culta/ seca cultura



seca 786



seca culta



seca cultura

D	<i>Bedienungsanleitung und Garantieerklärung</i>	2
GB	<i>Instruction manual and guarantee</i>	7
F	<i>Mode d'emploi et garantie</i>	12
I	<i>Manuale di istruzioni e garanzia</i>	17
E	<i>Manual de instrucciones y garantía</i>	22
PL	<i>Instrukcja obsługi i gwarancja</i>	27

1. Mit Brief und Siegel



Mit seca Produkten kaufen Sie nicht nur über ein Jahrhundert ausgereifte Technik, sondern auch eine behördlich, gesetzlich und durch Institute bestätigte Qualität. seca Produkte entsprechen den europäischen Richtlinien, Normen und den nationalen Gesetzen. Mit seca kaufen Sie Zukunft.

Produkte, die dieses Zeichen tragen, erfüllen die auf sie anwendbaren regulatorischen Anforderungen der Europäischen Gemeinschaft, insbesondere die folgenden:

- Richtlinie 93/42/EWG über Medizinprodukte

Auch von offizieller Seite wird die Professionalität von seca anerkannt. Der TÜV Süd Product Service, die zuständige Stelle für Medizinprodukte, bestätigt per Zertifikat, dass seca die strengen gesetzlichen Anforderungen als Medizinproduktehersteller konsequent einhält. secas Qualitätssicherungssystem umfasst die Bereiche Design, Entwicklung, Produktion, Vertrieb und Service von medizinischen Waagen und Längenmesssystemen sowie von Software und Messsystemen zur Beurteilung des Gesundheits- und Ernährungsstatus.

seca hilft der Umwelt. Die Einsparung natürlicher Ressourcen liegt uns am Herzen. Deshalb bemühen wir uns, Verpackungsmaterial dort einzusparen, wo es sinnvoll ist. Und das, was übrigbleibt, kann über das Duale System bequem vor Ort entsorgt werden.

2. Sicherheit

Bevor Sie die neue Waage benutzen, nehmen Sie sich bitte ein wenig Zeit, um die folgenden Sicherheitshinweise zu lesen.

- Beachten Sie die Hinweise in der Gebrauchsanweisung.
- Lassen Sie die Waage nicht fallen. Setzen Sie die Waage auch niemals anderen Kräften aus (wie Druck-, Zug- oder Spannkraften)..
- Lassen Sie Reparaturen ausschließlich von autorisierten Personen durchführen.

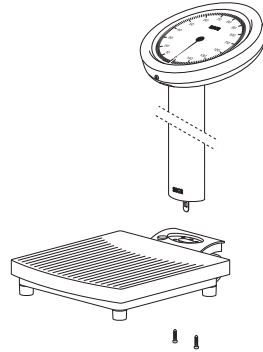
3. Bevor es richtig losgeht...

Auspacken

- Entfernen Sie die Verpackung.

Im Lieferumfang sind enthalten:

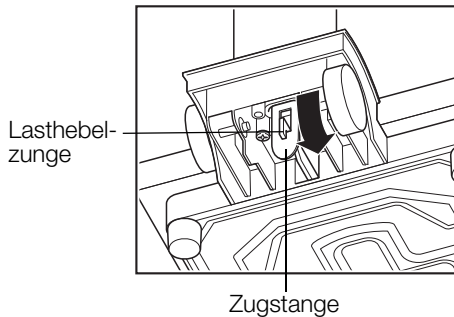
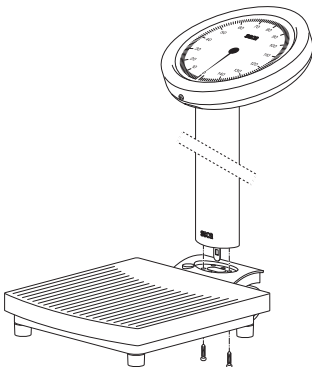
- Wägeplattform,
- Säule mit Anzeige,
- 2 Befestigungsschrauben.



Montage der Säule

Bei der **seca 786 cultura** ist die Säule bereits montiert. Bei den anderen Modellen gehen Sie bitte folgendermaßen vor:

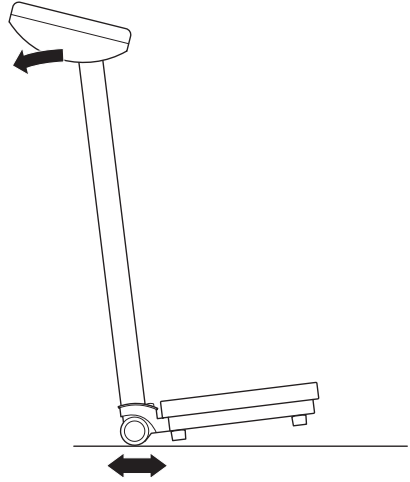
- Drehen Sie die Säule so, dass die Anzeige zur Wiegefläche zeigt.
- Führen Sie die Zugstange durch die Öffnung und setzen Sie die Säule in die Aussparung.
- Verschrauben Sie die Säule von unten mit der Wägeplattform.
- Legen Sie eventuell die Waage vorsichtig auf die Seite, um die Schrauben festzuziehen.
- Haken Sie die Zugstange über die Lasthebelzunge.
- Stellen Sie anschließend die Waage wieder aufrecht hin.



Ihre Waage ist mobil...

Sie besitzt nämlich zwei Laufräder an der Rückseite.

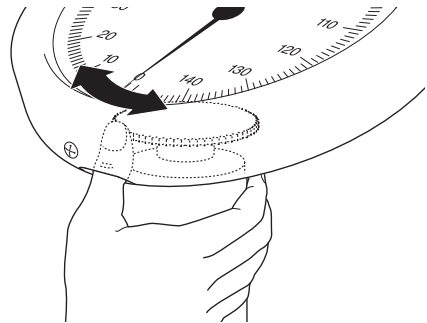
- Für den mobilen Einsatz kann die Waage **seca 786** bzw. **culta/cultura** ein wenig nach hinten geneigt und dann auf den Rollen bewegt werden.



4. Bedienung

Richtiges Wiegen

- Trieren Sie die Waage auf Null, indem Sie an dem Rädchen vorn unter dem Anzeigekopf drehen.
- Lesen Sie das Wiegeergebnis an der analogen Anzeige ab.
- Die Höchstlast beträgt bei allen Modellen 150 kg.



5. Reinigung und Pflege

Reinigen Sie das Äußere der Waage nach Bedarf mit einem Haushaltsreiniger oder einem handelsüblichen Desinfektionsmittel. Beachten Sie die Hinweise des Herstellers.

Verwenden Sie auf keinen Fall scheuernde oder scharfe Reiniger, Spiritus, Benzin oder Ähnliches für die Reinigung. Solche Mittel können die hochwertigen Oberflächen beschädigen.

6. Was tun, wenn...

... bei Belastung kein Zeigerausschlag stattfindet?

– Überprüfen Sie, ob die Zugstange eingehängt ist.

... der Zeiger vor dem Wiegen nicht auf 0 steht?

– Trieren Sie die Waage vor dem Belasten auf Null.

7. Wartung

Ihre seca-Waage verlässt das Werk mit einer Genauigkeit von $\pm 0,8\%$. Damit diese Genauigkeit auch weiterhin erreicht wird, muss das Produkt sorgfältig aufgestellt und regelmäßig gewartet werden. Wir empfehlen je nach Häufigkeit der Benutzung eine Wartung im Abstand von 3 bis 5 Jahren. Bitte beachten Sie, dass hierzu ein qualifizierter Wartungsdienst herangezogen wird. Im Zweifelsfall hilft Ihnen der seca-Kundendienst weiter.

8. Technische Daten

Höchstlast	150 kg /330 lbs/23 sts
Feineinteilung	500 g / 1 lbs
Genauigkeit	$\pm 500\text{ g} / \pm 0,8\%$
Temperaturbereich	+10 °C bis +40 °C

Modell *seca 786*

Abmessungen

Breite:	292 mm
Tiefe:	515 mm
Höhe:	900 mm

Eigengewicht ca. 6,5 kg

Modell *culta* (lange Säule)

Abmessungen

Breite:	310 mm
Tiefe:	536 mm
Höhe:	900 mm

Eigengewicht ca. 6,5 kg

Modell *cultura* (kurze Säule)

Abmessungen

Breite:	310 mm
Tiefe:	536 mm
Höhe:	396 mm

Eigengewicht ca. 5,9 kg

9. Entsorgung

Entsorgung der Waage

Sollte die Waage nicht mehr benutzt werden können, gibt Ihnen der zuständige Müllbeseitigungsverband gern Auskunft über notwendige Maßnahmen zur fachgerechten Entsorgung.

10. Gewährleistung

Für Mängel, die auf Material- oder Fabrikationsfehler zurückzuführen sind, gilt eine zweijährige Gewährleistungsfrist ab Lieferung. Alle beweglichen Teile, wie z.B. Batterien, Kabel, Netzgeräte, Akkus etc., sind hiervon ausgenommen. Mängel, die unter die Gewährleistung fallen, werden für den Kunden gegen Vorlage der Kaufquittung kostenlos behoben. Weitere Ansprüche können nicht berücksichtigt werden. Kosten für Hin- und Rücktransporte gehen zu Lasten des Kunden, wenn sich das Gerät an einem anderen Ort als dem Sitz des Kunden befindet. Bei Transportschäden können Gewährleistungsansprüche nur

geltend gemacht werden, wenn für Transporte die komplette Originalverpackung verwendet und die Waage darin gemäß dem originalverpackten Zustand gesichert und befestigt wurde. Bewahren Sie daher alle Verpackungsteile auf.

Es besteht keine Gewährleistung, wenn das Gerät durch Personen geöffnet wird, die hierzu nicht ausdrücklich von seca autorisiert worden sind.

Kunden im Ausland bitten wir, sich im Gewährleistungsfall direkt an den Verkäufer des jeweiligen Landes zu wenden.

11. Konformitätserklärung



Hiermit erklärt die seca gmbh & co. kg, dass das Produkt den Bestimmungen der anwendbaren europäischen Richtlinien und Verordnungen entspricht. Die vollständige Konformitätserklärung finden Sie unter: www.seca.com.

1. Signed and sealed



With seca products, you are not only purchasing technology which has been perfected over 100 years, but also quality with official legal certification confirmed by institutions. seca products comply with European directives, standards and national laws. When you buy seca, you buy the future.

Products bearing this symbol -meet the applicable regulatory requirements of the European Community, especially the following:

- Directive 93/42/EEC for medical devices

seca's professionalism is also recognized by official testing agencies. TÜV Süd Product Service, the appointed office for medical devices, confirms with this certificate that as a medical devices manufacturer, seca consistently complies with the strict legal requirements. seca's quality assurance system includes the areas of design, development, production, sales and service of medical scales and length measuring systems as well as software and measuring systems for assessing state of health and nutrition.

seca helps the environment. Saving natural resources is very important to us. We therefore make every effort to save on packaging -materials wherever it makes sense and whatever is left over can be conveniently disposed of on site via the recycling system.

2. Safety

Before using the new scale, please take a little time to read the following safety instructions.

- Follow the instructions in the instructions for use.
- Do not drop the scale. Never expose the scale to other forces (such as pressure, tension or stress).
- Have repairs carried out only by authorised persons.

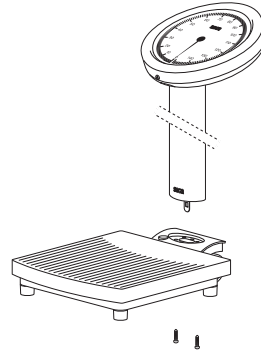
3. Before you start...

Unpacking

- Remove the packaging.

The scope of supply includes:

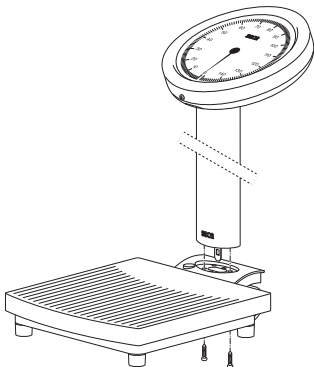
- weighing platform,
- column with displa
- 2 mounting screws.



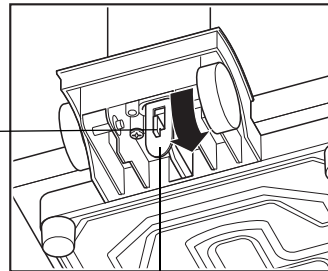
Fitting the column

On the **seca 786 cultura**, the column is already fitted. On the other models, please proceed as follows:

- turn the column so that the display faces the weighing surface.
- pass the connecting rod through the opening and place the column in the opening.
- Screw the column to the weighing platform from underneath.
- If necessary, lay the scale carefully on its side to tighten up the screws.
- Hook the connecting rod over the load lever tongue.
- Then place the scale upright again.



load lever-tongue

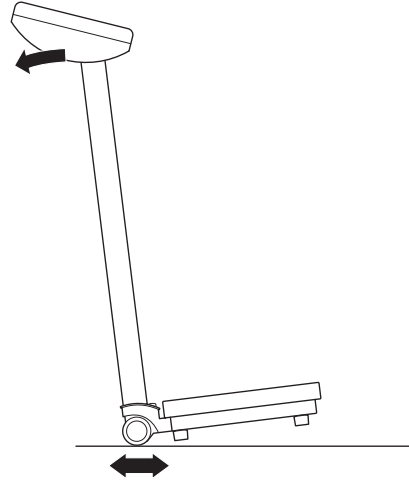


connecting rod

Your scale is mobile...

It has two castors at the rear.

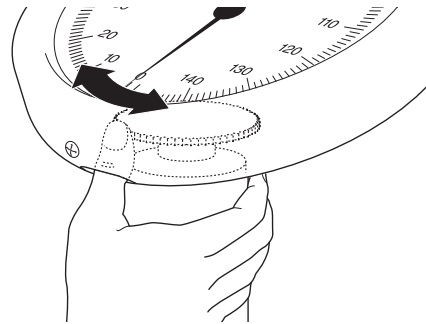
- For mobile use, the **seca 786/culta/cultura** scale can be tipped backwards a little way and then moved on the castors.



4. Operation

How to weigh properly

- Tare the scale to zero by turning the small wheel at the front under the display head.
- Read the weighing result off the analogue display.
- The maximum load on all models is 150 kg.



5. Cleaning

Clean the outside of the scale as required using a domestic cleaning agent or a commercially-available disinfectant. Follow the manufacturer's instructions.

Under no circumstances use abrasive or acid cleaning agents, spirit, petroleum spirit or similar to clean the scale. Such substances may damage the high-quality surfaces.

6. What do I do if...

... if the hand is not deflected when there is a load on the scale?

- Check whether the connecting rod is properly suspended.

... the hand is not on 0 before weighing commences?

- Tare the scale to zero before placing a load on it.

7. Servicing

Your seca scale leaves the factory with an accuracy of $\pm 0.8\%$. To ensure that this degree of accuracy is maintained, the product must be carefully set up and regularly serviced. Depending on frequency of use, we recommend servicing at intervals of 3 to 5 years. Please note that a qualified servicing agent should be used for this. If you are in doubt, seca Customer Service will give you more information.

8. Technical data

Maximum capacity	150 kg /330 lbs/23 sts
Graduations	500 g / 1 lbs
Accuracy	$\pm 500\text{ g} \pm 0.8\%$
Temperature range	+10 °C to +40 °C

Model *seca 786*

Dimensions

Width:	292 mm
Depth:	515 mm
Height:	900 mm

Weight	approx. 6.5 kg
---------------	----------------

Model *culta (long column)*

Dimensions

Width:	310 mm
Depth:	536 mm
Height:	900 mm

Weight	approx. 6.5 kg
---------------	----------------

Model *cultura (short column)*

Dimensions

Width:	310 mm
Depth:	536 mm
Height:	396 mm

Weight	approx. 5.9 kg
---------------	----------------

9. Disposal

Disposing of the scale

If the scale can no longer be used, the responsible waste disposal association will be glad to advise you on the measures necessary to dispose of it properly.

10. Warranty

A two-year warranty from date of delivery applies to defects attributable to poor materials or workmanship. All moveable parts - batteries, cables, mains units, rechargeable batteries etc. - are excluded. Defects which come under warranty will be made good for the customer at no charge on production of the receipt. No further claims can be entertained. The costs of transport in both directions will be borne by the customer should the equipment be located anywhere other than the customer's premises. In the event of transport damage, claims under warranty

can be honoured only if the complete original packaging was used for any transport and the scale secured and attached in that packaging just as it was when originally packed. All the packaging should therefore be retained.

A claim under warranty will not be honoured if the equipment is opened by persons not expressly authorised by seca to do so.

We would ask our customers abroad to contact their local sales agent in the event of a warranty matter.

11. Declaration of conformity



seca gmbh & co. kg hereby declares that the product meets the terms of the applicable European directives. The unabridged declaration of conformity can be found at: www.seca.com.

1. Toutes les garanties de qualité



Les produits seca vous apportent non seulement les performances d'une technique mise au point depuis plus d'un siècle, mais vous assurent également une qualité certifiée conforme aux normes et aux lois, ainsi que par les instituts. Les produits seca satisfont aux exigences des directives et normes européennes ainsi qu'à celles des lois nationales. En achetant les produits seca, vous achetez des produits d'avenir.

Les produits munis de ce symbole satisfont aux exigences réglementaires applicables de l'Union européenne, en particulier aux réglementations suivantes:

- Directive 93/42/CEE relative aux dispositifs médicaux

Le professionnalisme de seca a été reconnu officiellement. Le TÜV Süd Product Service, l'autorité compétente en matière de dispositifs médicaux, atteste au moyen d'un certificat que seca respecte minutieusement les réglementations strictes en tant que fabricant de dispositifs médicaux. Le système de garantie de la qualité de seca regroupe les secteurs de la recherche, de la production, de la commercialisation et du service après-vente des balances médicales et systèmes de mesure de la taille ainsi que des logiciels et systèmes de mesure destinés à l'évaluation des états de santé et nutritionnels.

seca aide l'environnement. La préservation des ressources naturelles nous tient à cœur. C'est pourquoi nous nous efforçons d'économiser du matériel d'emballage là où c'est utile. Et l'emballage qui reste peut être éliminé sur place et de façon adéquate grâce au système Dual.

2. Consignes de sécurité

Avant d'utiliser le nouveau pèse-personne, prenez le temps de lire les consignes de sécurité suivantes.

- Veuillez respecter les instructions du mode d'emploi.
- Ne laissez pas tomber le pèse-personne. N'exposez jamais le pèse-personne à d'autres forces (p. ex. pression, traction ou tension).
- Ne faites effectuer les réparations que par du personnel autorisé.

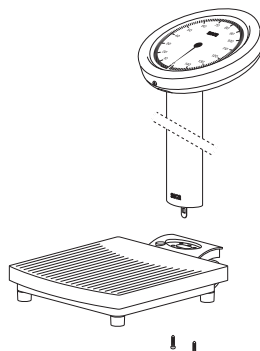
3. Avant de utiliser de pèse-personne

Déballage

- Retirez les éléments de leur emballage.

La fourniture contient les éléments suivants :

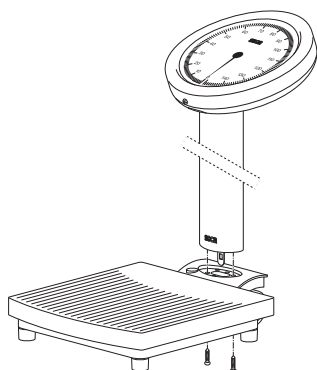
- une plate-forme de pesage,
- une colonne avec affichage
- 2 vis de fixation.



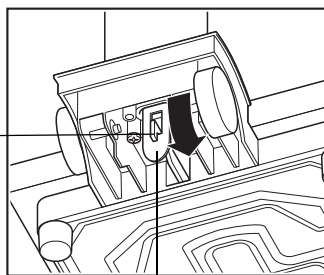
Montage de la colonne

Sur le **seca 786 cultura**, la colonne est déjà montée. Sur les autres modèles, il faut procéder comme suit :

- Tournez la colonne de sorte que l'affichage soit dirigé vers la plate-forme de pesage.
- Introduisez les tirants à travers l'orifice et insérez la colonne dans l'évidement.
- Vissez la colonne par dessous avec la plate-forme de pesage.
- Incliner prudemment le pèse-personne sur le côté, si nécessaire, afin de serrer les vis à fond.
- Accrochez les tirants à travers la languette de levier de charge.
- Redressez ensuite le pèse-personne.



Tirants à travers

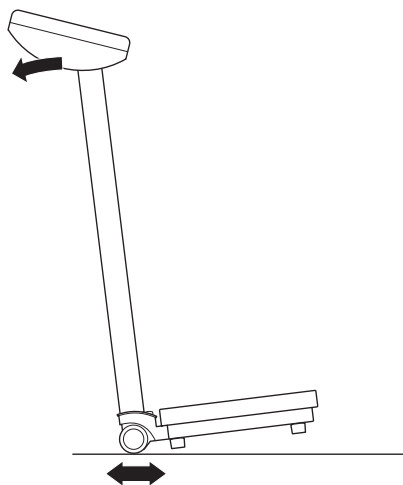


Languette de levier

Votre pèse-personne est mobile...

Il est en effet muni de deux roues au dos.

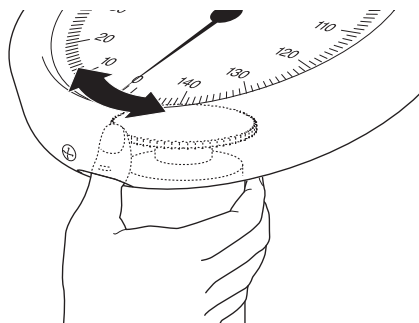
- Pour une utilisation mobile du pèse-personne **seca 786** ou **culta/cultura**, il suffit de l'incliner légèrement vers l'arrière et de le faire rouler.



4. Utilisation

Pesage correct

- Ramenez le pèse-personne sur zéro en tournant la roulette située en-dessous de la tête d'affichage.
- Lisez le résultat de pesage sur l'affichage analogique.
- La charge maximale pour les deux modèles s'élève à 150 kg.



5. Nettoyage

Si nécessaire, vous pouvez nettoyer le châssis du pèse-personne avec un nettoyeur domestique ou un désinfectant commercial. Suivez les indications du fabricant.

N'utilisez en aucun cas des agents nettoyants abrasifs ou corrosifs, de l'alcool, du benzène ou tout autre produit similaire. De tels produits peuvent endommager les surfaces de qualité supérieure.

6. Que faire si...

... l'aiguille ne bouge pas alors que le pèse-personne est chargé ?

- Contrôlez si les tirants sont accrochés.

... l'aiguille ne se trouve pas sur 0 avant le pesage ?

- Réglez le pèse-personne sur 0 avant le pesage.

7. Entretien

Votre pèse-personne seca quitte l'usine avec une précision de $\pm 0,8\%$. Pour que cette précision reste garantie par la suite, l'appareil doit être installé soigneusement et entretenu régulièrement. Suivant l'intensité de l'utilisation, nous recommandons un entretien tous les 3 à 5 ans. Pour cela, vous devez faire appel à un service d'entretien spécialisé. En cas de doute, le service clientèle seca vous aidera volontiers.

8. Fiche technique

Charge maximale 150 kg /330 lbs/23 sts

Graduation 500 g / 1 lbs

Précision $\pm 500\text{ g} \pm 0,8\%$

Plage de température $+10\text{ °C à }+40\text{ °C}$

Modèle *seca 786*

Dimensions

Largeur : 292 mm

Hauteur : 515 mm

Profondeur : 900 mm

Poids env. 6,5 kg

Modèle *culta (colonne haute)*

Dimensions

Largeur : 310 mm

Hauteur : 536 mm

Profondeur : 900 mm

Poids env. 6,5 kg

Modèle *cultura (colonne basse)*

Dimensions

Largeur : 310 mm

Hauteur : 536 mm

Profondeur : 396 mm

Poids env. 5,9 kg

9. Elimination

Elimination du pèse-personne

Si le pèse-personne ne peut plus être utilisé, l'organisme d'enlèvement des déchets pourra vous renseigner sur les mesures nécessaires à prendre pour une élimination appropriée.

10. Garantie

Une garantie de deux ans à compter de la date de livraison est accordée pour les défauts de matière et de fabrication. Cette garantie ne s'applique pas aux pièces amovibles, telles que les batteries, les câbles, les adaptateurs secteur, les accumulateurs etc. Les défauts couverts par la garantie sont réparés gratuitement sur présentation de la quittance d'achat par le client. Aucune autre demande de réparation ne peut être prise en compte. Les frais de transport sont à la charge du client si l'appareil n'est pas installé à la même adresse que celle du client. En cas d'endommagements dus au transport, le cas de garantie peut être invoqué

uniquement si l'emballage d'origine complet a été utilisé pour les transports et si la balance a été immobilisée et fixée conformément à l'emballage initial. Tous les éléments de l'emballage doivent par conséquent être conservés.

Aucun cas de garantie ne peut être invoqué si l'appareil est ouvert par des personnes qui ne sont pas explicitement autorisées par seca.

Nous prions nos clients à l'étranger de bien vouloir contacter directement le revendeur de leur pays respectif pour les cas de garantie.

11. Déclaration de conformité



Nous, soussignés seca gmbh & co. kg, certifions par la présente que le produit satisfait aux dispositions des directives européennes applicables. Le texte intégral de la déclaration de conformité est disponible sous : www.seca.com.

1. Con lettera e sigillo



Con i prodotti seca non acquistate solo una tecnica maturata in oltre un secolo, bensì anche una qualità confermata dalle autorità, dalla legge e da parte di istituti. I prodotti seca sono conformi alle direttive e alle norme europee, nonché alle leggi nazionali. Con seca acquistate il futuro.

I prodotti che portano questo contrassegno - soddisfano i requisiti delle norme europee applicabili, ed in particolare:

- Direttiva 93/42/CEE sui dispositivi medici

La professionalità seca è riconosciuta anche a livello ufficiale. Il TÜV Süd Product Service, l'istituto di certificazione per i prodotti medicali ha certificato che seca, in quanto produttore di prodotti medicali, soddisfa i più rigorosi requisiti di legge in materia. Il sistema di assicurazione della qualità seca comprende i settori Design, Sviluppo, Produzione, Vendita e Assistenza di bilance e altimetri per il settore medicale e di software e sistemi di misurazione per la valutazione dello stato di salute e di alimentazione.

seca aiuta l'ambiente. La preservazione delle risorse naturali ci sta a cuore. Pertanto ci sforziamo di risparmiare materiale da imballaggio laddove risulta ragionevole. E quello che rimane può essere smaltito comodamente in loco grazie al sistema Duale.

2. Sicurezza

Prima di utilizzare la nuova bilancia, prendetevi per favore un po' di tempo, per leggere le seguenti avvertenze riguardanti la sicurezza.

- Attenetevi alle indicazioni fornite nelle istruzioni per l'uso.
- Non fare cadere la bilancia. Non esporre mai la bilancia ad altre energie (come pressione, tiraggio o tensione).
- Fate eseguire le riparazioni esclusivamente da persone autorizzate.

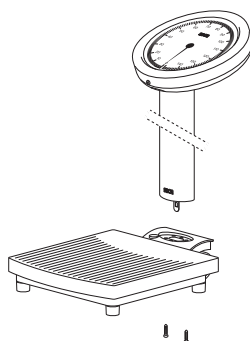
3. Prima di cominciare veramente...

Sistemazione della bilancia

- Rimuovete l'imballaggio.

Sono compresi nella fornitura:

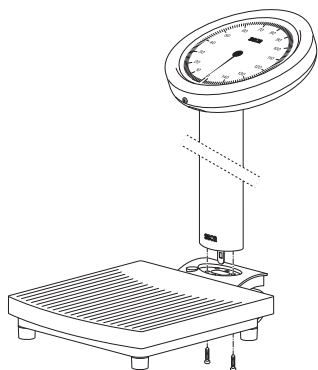
- la piattaforma di pesata,
- colonna con display
- 2 viti di fissaggio.



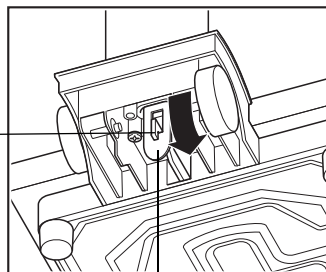
Montaggio della colonna

Nella **seca 786 cultura** la colonna è già montata. Negli altri modelli, per favore, procedete come segue.

- Girate la colonna in modo che lo strumento di lettura sia rivolto verso la superficie di pesata.
- Fate passare l'asta di trazione attraverso l'apertura ed inserite la colonna nell'incavo.
- Appoggiate eventualmente la bilancia su un lato, facendo attenzione, per serrare le viti.
- Collegate la spina del cavo di collegamento alla parte posteriore della bilancia.
- Agganciate l'asta di trazione sulla linguetta della leva di carico.
- Rimettete quindi in posizione verticale.



Leva di carico

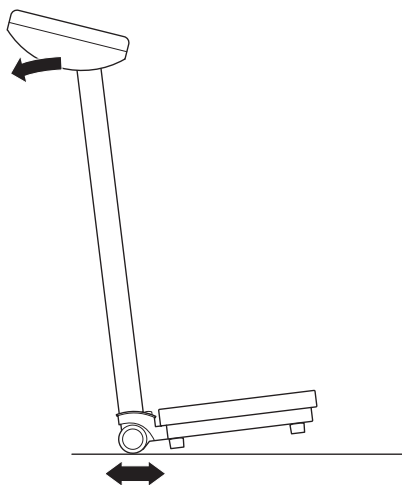


Asta di trazione

La vostra bilancia è mobile ...

Infatti essa è dotata di due rotelle su lato posteriore.

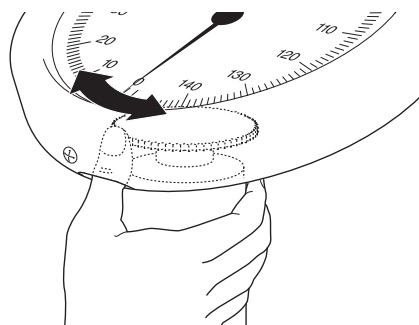
- Per usarla come bilancia mobile, la bilancia **seca 786** o, rispettivamente, **culta/cultura** può venire inclinata leggermente all'indietro e quindi spostata sulle rotelle.



4. Uso

Pesare correttamente

- Tarate la bilancia sullo zero, ruotando la rotella sotto la testata con l'indicatore.
- Leggete il risultato della pesata sullo strumento indicatore analogico.
- La portata ammonta a 150 kg, in tutti i modelli.



5. Pulizia

Pulite l'esterno della bilancia, quando se ne presenta la necessità con un detersivo per uso domestico oppure un disinfettante normalmente reperibile in commercio. Attenetevi alle indicazioni del fabbricante.

Per la pulizia non utilizzate in nessun caso dei detersivi abrasivi oppure forti, dell'alcol denaturato, della benzina oppure dei prodotti analoghi. Questi agenti potrebbero danneggiare le superfici pregiate.

6. Cosa fare se ...

... quando si carica la bilancia non si ha nessun'escursione dell'indice?

- Controllate se l'asta di trazione è agganciata.

... prima di pesare l'indice non si trova su 0?

- Prima di pesare, tarate la bilancia sullo zero.

7. Manutenzione

La bilancia seca viene fornita da stabilimento con una precisione di $\pm 0,8\%$. Per continuare a raggiungere questa precisione, è necessario che il prodotto sia collocato accuratamente e sottoposto a regolare manutenzione. A seconda della frequenza di uso raccomandiamo una manutenzione ad intervalli di tempo da 3 a 5 anni. Tenete conto del fatto che, per questo scopo, occorre far intervenire un servizio tecnico qualificato. In caso di dubbi il Servizio Tecnico Assistenza Clienti vi darà assistenza.

8. Specifiche tecniche

Carico massimo	150 kg /330 lbs/23 sts
Divisione fine	500 g / 1 lbs
Precisione	$\pm 500\text{ g}/\pm 0,8\%$
Campo di temperatura	+10 °C fino a +40 °C

Modello *seca* 786

Dimensioni

Larghezza:	292 mm
Profondità:	515 mm
Altezza:	900 mm

Peso proprio	ca. 6,5 kg
---------------------	------------

Modello *culta* (colonna lunga)

Dimensioni

Larghezza:	310 mm
Profondità:	536 mm
Altezza:	900 mm

Peso proprio	ca. 6,5 kg
---------------------	------------

Modello *cultura* (colonna corta)

Dimensioni

Larghezza:	310 mm
Profondità:	536 mm
Altezza:	396 mm

Peso proprio	ca. 5,9 kg
---------------------	------------

9. Smaltimento

Smaltimento della bilancia

Se non si dovesse più utilizzare la bilancia, l'ente competente per la rimozione dei rifiuti vi darà volentieri delle informazioni sui provvedimenti necessari per lo smaltimento conforme alle regole della tecnica.

10. Garanzia

Per difetti che si possono ricondurre ad errori di materiale o di fabbricazione vale un termine di garanzia di due anni a partire dalla consegna. Tutte le parti mobili come, ad esempio, batterie, cavi, alimentatori, accumulatori, ecc, ne sono escluse. Difetti che sono coperti dalla garanzia, verranno eliminati gratuitamente per il cliente contro presentazione della ricevuta d'acquisto. Non è possibile prendere in considerazione altre pretese. I costi del trasporto di andata e di ritorno sono a carico del cliente, se l'apparecchio si trova in un luogo diverso dal domicilio del cliente. Nel caso di danni dovuti al trasporto i diritti di garanzia si

possono far valere solo, se per il trasporto si è utilizzato l'imballaggio originale completo e la bilancia vi è stata fissata in modo conforme allo stato dell'imballaggio originale. Conservate quindi le parti dell'imballaggio.

Non vi è nessuna garanzia, se l'apparecchio è stato aperto da persone, che non sono state esplicitamente autorizzate a ciò dalla seca.

Preghiamo i clienti all'estero di rivolgersi nei casi previsti dalla garanzia direttamente al venditore del rispettivo Paese.

11. Dichiarazione di conformità



Con la presente seca gmbh & co. kg dichiara che il prodotto è conforme alle disposizioni vigenti delle direttive europee applicabili. Il testo completo della dichiarazione di conformità è reperibile su: www.seca.com.

1. Calidad garantizada



Con los productos seca no solo compra una técnica perfeccionada a lo largo de un siglo, sino también una calidad oficial, legal y confirmada por diferentes institutos. Los productos seca cumplen las directivas y normas europeas y las leyes nacionales. Con seca adquiere futuro.

Los productos que llevan este símbolo -cumplen los requisitos regulatorios de la Comunidad Europea que les son aplicables, en especial los siguientes:

- Directiva 93/42/CEE sobre productos sanitarios

También desde el sector oficial se reconoce la profesionalidad de seca. La TÜV Süd Product Service, la oficina competente en productos sanitarios, confirma con un certificado que seca cumple de forma consecuente los estrictos requisitos legales como fabricante de productos sanitarios. El sistema de control de calidad de seca abarca las áreas de diseño, desarrollo, producción, ventas y servicio posventa de básculas y sistemas de medición de longitud sanitarios, así como de software y sistemas de medición para la evaluación del estado de salud y de la alimentación.

seca ayuda al medio ambiente. Para nosotros el ahorro de recursos naturales es una cuestión vital. Por eso nos esforzamos en ahorrar material de embalaje siempre que sea razonable. El resto se puede desechar cómodamente in situ a través del Sistema Dual de reciclaje.

2. Seguridad

Antes de utilizar la nueva báscula, tómese algo de tiempo para leer los siguientes avisos de seguridad

- Seguir los avisos en el manual de instrucciones.
- No deje caer la balanza. Tampoco someta nunca la balanza a otras fuerzas (como presión, tracción o tensión).
- Mandar hacer las reparaciones solamente a personal autorizado.

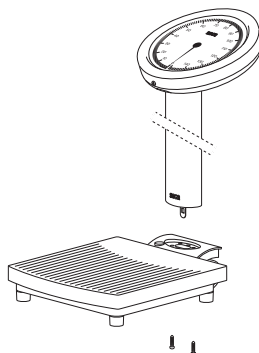
3. Preparativos

Desempaquetar

- Quitar el embalaje.

El volumen de suministro incluye:

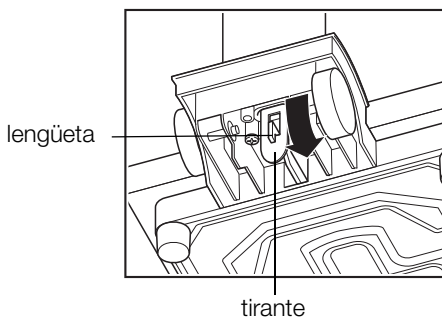
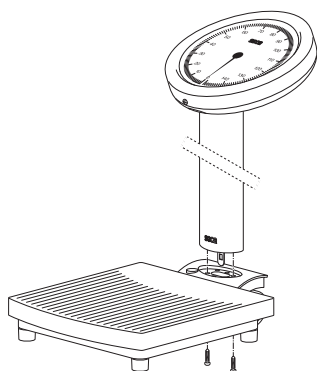
- Plataforma de pesar
- Columna con visualizador
- 2 tornillos de fijación.



Montaje de la columna

En la báscula **seca 786 cultura**, la columna ya viene montada. En los otros modelos, proceder de la manera siguiente:

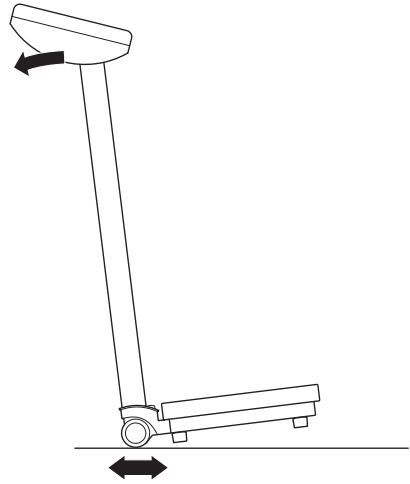
- Girar la columna de tal modo que la indicación mire hacia la plataforma de pesada
- Pasar el tirante por el agujero y poner la columna en la entalladura.
- Inclinar con cuidado a un lado la báscula para apretar los tornillos.
- Conectar el enchufe del cable de conexión en la parte trasera de la báscula.
- Colgar el tirante en la lengüeta de la palanca de carga.
- A continuación, colocar la báscula derecha de nuevo.



La báscula es móvil...

En la parte trasera lleva dos ruedas.

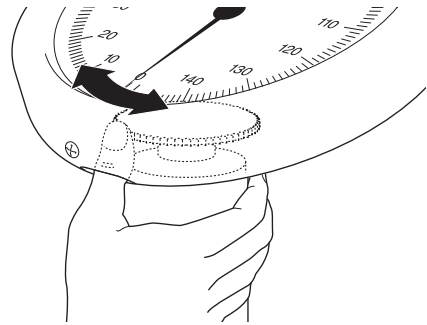
- Para el uso móvil, la báscula **seca 786** o **culta/cultura** puede inclinarse un poco hacia atrás y después moverse con las ruedas.



4. Manejo

Para pesar correctamente

- Tarar la báscula a cero, girando en la ruedecilla delantera por debajo del cabezal visualizador.
- Leer la pesada en la indicación analógica.
- La carga máxima es, en todos los modelos, de 150 kg.



5. Limpieza

Limpiar la parte exterior de la báscula, según fuera preciso, con un detergente doméstico o con un desinfectante corriente. Respete los avisos del fabricante.

No utilice en ningún caso limpiadores agresivos o fuertes, alcohol, bencina o similares para limpiarla. Tales medios pueden dañar las superficies.

6. ¿ Qué hacer cuando...

... no se mueven las agujas estando cargada?

- controlar si está enganchado el tirante.

... no está la aguja en 0 antes de pesar?

- tarar la báscula a cero antes de cargarla.

7. Mantenimiento

Su balanza seca sale de fábrica con una precisión de $\pm 0,8\%$. Para mantener siempre esta precisión, el producto debe colocarse con sumo cuidado y realizar periódicamente trabajos de mantenimiento. Según la periodicidad de uso, recomendamos un mantenimiento cada 3 a 5 años. Por favor, tenga en cuenta que es necesario un servicio cualificado de mantenimiento. En caso de duda, su servicio posventa seca le ayudará con gusto.

8. Datos técnicos

Carga máxima	150 kg /330 lbs/23 sts
División de precisión	500 g / 1 lbs
Precisión	$\pm 500\text{ g} \pm 0,8\%$
Gama de temperatura	+10 °C hasta +40 °C

Modelo *seca 786*

Medidas

Anchura:	292 mm
Fondo:	515 mm
Altura:	900 mm
Tara	ca. 6,5 kg

Modelo *culta (columna larga)*

Medidas

Anchura:	310 mm
Fondo:	536 mm
Altura:	900 mm
Tara	ca. 6,5 kg

Modelo *cultura (columna corta)*

Medidas

Anchura:	310 mm
Fondo:	536 mm
Altura:	396 mm
Tara	ca. 5,9 kg

9. Eliminación

Eliminación de la báscula

Si no se pudiera utilizar más la báscula, la Asociación gestora de residuos pertinente le informará con gusto sobre las medidas necesarias a llevar a cabo para una eliminación adecuada.

10. Garantía

Garantizamos 2 años de garantía a partir de la fecha de entrega por los fallos debidos a fallos de material o de fabricación. Se excluyen todas las piezas móviles como p. ej. pilas, cables, equipos de alimentación, acumuladores, etc. Los fallos que recaigan durante el periodo de garantía se subsanarán gratis presentando el recibo de compra. Otros derechos no pueden tenerse en consideración. El transporte de ida y vuelta corre a cargo del cliente, si el aparato se encuentra en otro lugar de la sede del cliente.

Sólo se concederán derechos de garantía en casos de daños de transporte, si en el transporte se usó el embalaje original y la báscula se aseguró y sujetó tal como en su estado original. Por lo tanto, conserve todas las piezas de embalaje.

La garantía caduca si el aparato es abierto por personas que no han sido autorizadas expresamente para ello por seca.

Rogamos a los clientes extranjeros que se dirijan ante un caso de garantía al vendedor del país respectivo.

11. Declaración de conformidad



Por la presente, seca gmbh & co. kg declara que el producto cumple las normas de las directivas europeas aplicables. La declaración de conformidad completa está disponible en: www.seca.com.

1. Gwarancja jakości



Nabywając produkty firmy seca nabywają Państwo nie tylko dojrzałą, dopracowywaną przez ponad 100 lat technikę, ale również potwierdzoną urzędowo, prawnie i przez różne instytuty jakość. Produkty firmy seca spełniają dyrektywy i normy europejskie oraz przepisy krajowe. Kupując seca, kupują Państwo przyszłość.

Produkty oznaczone tym symbolem spełniają odnoszące się do nich wymagania regulacji prawnych Wspólnoty Europejskiej, w szczególności następujących:

- dyrektywa 93/42/EWG w sprawie wyrobów medycznych

Profesjonalizm firmy seca zyskał też oficjalne potwierdzenie. TÜV Süd Product Service, jednostka certyfikacji wyrobów medycznych, potwierdziła certyfikatem, że firma seca konsekwentnie spełnia wysokie prawne wymagania stawiane jej jako producentowi wyrobów medycznych. System kontroli jakości firmy seca obejmuje takie obszary jak konstrukcja, projektowanie, produkcja, dystrybucja oraz serwis wag medycznych i systemów pomiaru wielkości służących do oceny stanu zdrowia i odżywienia pacjentów.

Firma seca chroni środowisko. Oszczędzanie naturalnych zasobów jest dla nas bardzo ważne. Dlatego staramy się oszczędnie gospodarować materiałem opakowaniowym tam, gdzie jest to celowe. Wszystko, co z niego pozostaje, można łatwo zutilizować na miejscu w ramach systemu Duales System.

2. Bezpieczeństwo

Przed użyciem nowej wagi prosimy poświęcić nieco czasu na lekturę poniższych wskazówek bezpieczeństwa.

- Należy przestrzegać wskazówek zawartych w instrukcji obsługi.
- Chronić wagę przed upadkiem. Nie wolno narażać wagi na działanie innych sił (takich jak ciśnienie, rozciąganie lub naprężenia).
- Naprawę należy zlecać wyłącznie autoryzowanym serwisantom.

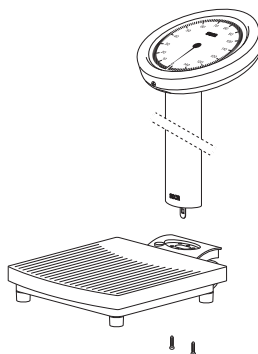
3. Przed rozpoczęciem...

Rozpakowanie

- Zdjąć opakowanie.

Zakres dostawy:

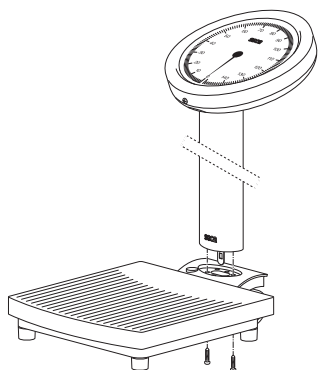
- platforma wagi
- kolumna z zegarem
- 2 śruby mocujące



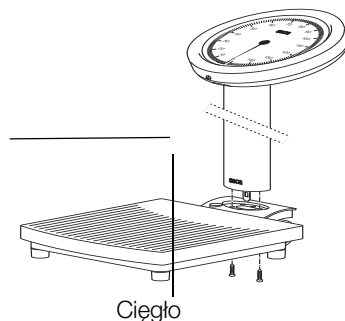
Montaż kolumny

W modelu **seca 786** cultura kolumna jest już zamontowana. W przypadku innych modeli należy wykonać następujące czynności:

- Odwrócić kolumnę tak, żeby zegar był skierowany w stronę platformy wagi.
- Ciężko przeprowadzić przez otwór i umieścić kolumnę w wycięciu.
- Przykręcić kolumnę od spodu do platformy wagi.
- Wagę można ostrożnie położyć na boku, aby móc dociągnąć śruby mocujące.
- Ciężko zahaczyć o język dźwigni.
- Następnie wagę ponownie ustawić w pozycji roboczej.



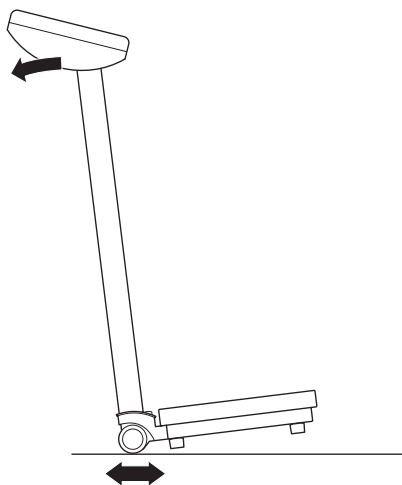
Język dźwigni



Waga jest mobilna...

Waga została wyposażona w dwie rolki tylne.

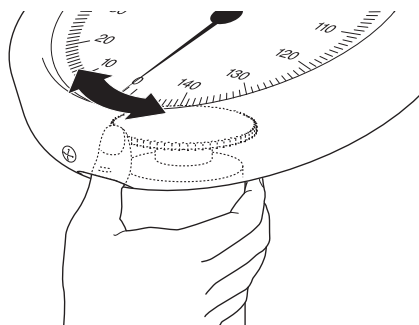
- W celu przemieszczenia wagi **seca 786** lub **culta/cultura** można ją lekko odchylić do tyłu i przeciągnąć na rolkach.



4. Obsługa

Prawidłowy sposób ważenia

- Wagę wytarować, obracając w tym celu kółeczko znajdujące się z przodu pod tarczą zegara.
- Odczytać wynik ważenia na tarczy zegara.
- Maksymalne obciążenie we wszystkich modelach wynosi 150 kg.



5. Czyszczenie i pielęgnacja

W razie potrzeby wagę można czyścić z zewnątrz płynami używanymi w gospodarstwie domowym albo jednym z typowych środków dezynfekcyjnych. Należy przestrzegać wskazówek producenta.

Do czyszczenia nie wolno używać środków powodujących zadrapania lub ostrych środków czyszczących, spirytusu, benzyny, itp. Tego rodzaju środki czyszczące mogłyby uszkodzić powierzchnie urządzenia.

6. Co robić, jeżeli...

...pod obciążeniem wskazówka nie wychyła się?

– Sprawdzić, czy ciężko jest zawieszono.

... przed rozpoczęciem ważenia wskazówka nie została ustawiona na 0?

– Przed obciążeniem wytarować wagę do zera.

7. Konserwacja

Fabrycznie nowa waga seca waży z dokładnością $\pm 0,8\%$. Aby w przyszłości utrzymać taki sam poziom dokładności, produkt należy starannie ustawić i regularnie przeprowadzać jego konserwację. Co 4 lata należy zlecać konserwację, natomiast ponownej legalizacji urządzenia należy dokonywać w okresach ustalonych przez odpowiednie przepisy prawne. Konserwację i legalizację może wykonywać tylko autoryzowany serwis. Prosimy zwrócić się do swojego partnera serwisowego albo do działu obsługi klienta firmy seca.

8. Dane techniczne

Maksymalne obciążenie 150 kg / 330 lbs / 23 sts

Działka elementarna 500 g/1 lbs

Dokładność $\pm 500\text{ g}/\pm 0,8\%$

Zakres temperatur $+10\text{ °C}$ do $+40\text{ °C}$

Model seca 786

Wymiary

Szerokość: 292 mm

Głębokość: 515 mm

Wysokość: 900 mm

Masa własna ok. 6,5 kg

Model culta (długa kolumna)

Wymiary

Szerokość: 310 mm

Głębokość: 536 mm

Wysokość: 900 mm

Masa własna ok. 6,5 kg

Model cultura (krótka kolumna)

Wymiary

Szerokość: 310 mm

Głębokość: 536 mm

Wysokość: 396 mm

Masa własna ok. 5,9 kg

9. Utylizacja

Utylizacja wagi

Po zakończeniu użytkowania wagi właściwa jednostka zajmująca się utylizacją odpadów udzieli Państwu informacji o prawidłowym sposobie utylizacji.

10. Gwarancja

Na braki spowodowane błędami materiałowymi albo produkcyjnymi udzielamy dwuletniej gwarancji (licząc od dnia dostawy). Gwarancja nie obejmuje części ruchomych, takich jak baterie, kable, zasilacze, akumulatory itp. Usterki podlegające gwarancji są usuwane bezpłatnie za okazaniem dowodu zakupu. Nie uwzględnia się innych roszczeń. Jeżeli urządzenie znajduje się w miejscu innym niż siedziba klienta, koszty transportu do naprawy i z naprawy ponosi klient. W przypadku uszkodzeń transportowych roszczenia z tytułu gwarancji można zgłaszać tylko pod warunkiem, że do transportu użyto kompletnego,

oryginalnego opakowania, a produkt zabezpieczono i zamocowano w opakowaniu zgodnie ze stanem oryginalnym. Dlatego należy przechowywać wszystkie elementy opakowania.

Jeżeli urządzenie zostałoby otwarte przez osobę, która nie posiada wyraźnej autoryzacji producenta, wszelkie prawa z tytułu gwarancji wygasają.

Klientów zagranicznych prosimy, aby w przypadku usterek objętych gwarancją zwracali się bezpośrednio do sprzedawcy w danym kraju.

11. Deklaracja zgodności



Firma seca gmbh & co. kg oświadcza niniejszym, że produkt spełnia wymogi stosujących się do niego dyrektyw europejskich. Pełna deklaracja zgodności jest dostępną na stronie: www.seca.com.

Medical Measuring Systems and Scales since 1840

seca gmbh & co. kg
Hammer Steindamm 3–25
22089 Hamburg · Germany
Telephone +49 40 20 00 00 0
Fax +49 40 20 00 00 50
info@seca.com

seca operates worldwide with headquarters
in Germany and branches in:

seca france
seca united kingdom
seca north america
seca schweiz
seca zhong guo
seca nihon
seca mexico
seca austria
seca polska
seca middle east
seca brasil
seca suomi
seca américa latina
seca asia pacific

and with exclusive partners in
more than 110 countries.

All contact data under www.seca.com

seca[®]
Precision for health